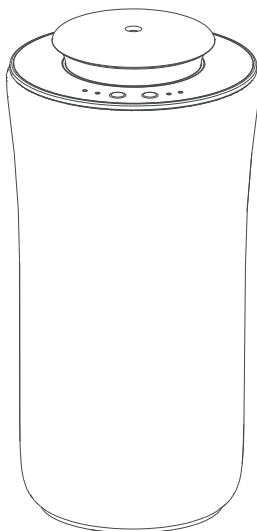


Breeza

טל': 1700-700-575  
www.breeza.biz

## מיני מפיץ ריח Car Breeze

הוראות שימוש:



הספק: 1.5 וואט  
צריכת שמן: 0.5 מ"ל/שעה  
שנאי: DC 5V

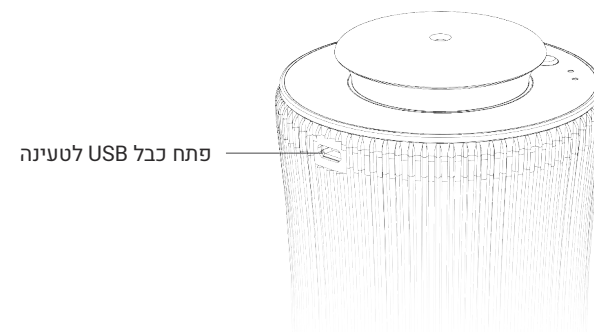
גודל: קוטר 75 מ"מ \* 152 מ"מ  
רמת דציבלים: 42dba  
משקל: 0.9 ק"ג

## הוראות למילוי השמן הניחוחות



## טעינה

מפרט טכני של המתאם הוא 5V/1A מיקרו USB מסוג B



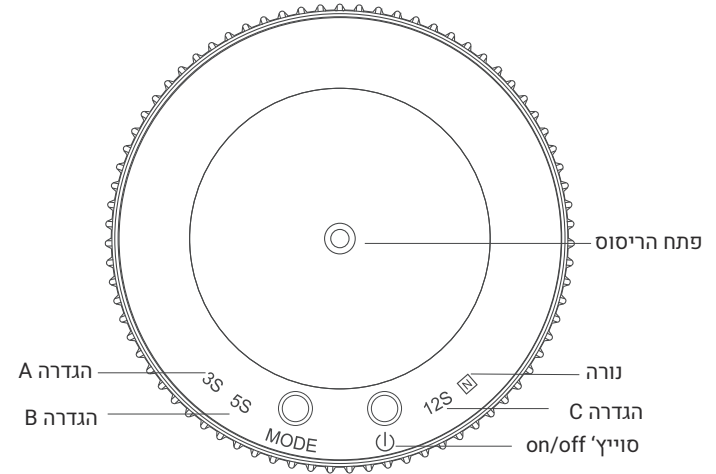
## הגדרות:

## תחזוקה:

אם מתכוונים להפסיק להשתמש במכשיר לאורך זמן, יש לנקות אותו היטב עם אלכוהול לפני שאורזים אותו.  
יש למלאות את הבקבוק שמן הריק באלכוהול, להכניס למכשיר ולהפעיל אותו במשך 10-15 דקות. לאחר מכן יש לכבות את המכשיר ולשפוך את האלכוהול.

### ⚠ שים לב!

- ① יש להפעיל ולתחזק את מפיץ הריח בהתאם למדריך למשתמש.
- ② אלא מלא מחדש את שמן הניחוחות בזמן, אסור להפעיל את המכשיר ללא שמן לזמן ממושך.
- ③ אל תסובב את המכשיר בעת החלפת שמן הניחוחות.
- ④ אל תערבב את שמן הניחוחות עם מים.
- ⑤ אלא וודא שאתה מהדק את בקבוק שמן הניחוחות במלואו בעת החלפתו.



## אביזרים:



מדריך



בקבוק זכוכית 10 מ"ל



כבל USB

### הגדרת מצב הפעלה A/B/C

הגדרה A: עובד 3 שניות / ממתין 600 שניות

הגדרה B: עובד 5 שניות / ממתין 600 שניות

הגדרה C: עובד 12 שניות / ממתין 180 שניות

סוייץ 'on/off': לחץ על הכפתור במשך 3 שניות כדי לכבות/להדליק את המכשיר

נורה (המצביעה על מצב הסוללה):

אדום: בטעינה

סגול: סוללה חלשה - יש להטעין את המכשיר

כחול: סוללה מלאה

כדי להגן על הסוללה, המכשיר יכבה אוטומטית לאחר 4 שעות עבודה.